

CT



CT 200h | WÄHLEN SIE IHREN LEXUS





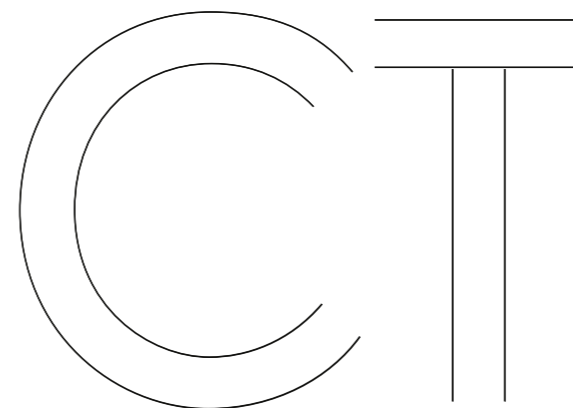
Willkommen beim neuen CT 200h – der Self-Charging Hybrid der Premium-Kompaktklasse. Wir präsentieren Ihnen aufsehenerregendes Design, fortschrittliche Technologie und japanische „Takumi“-Handwerkskunst. Mit dieser Broschüre laden wir Sie ein, Ihren Lexus auszuwählen.

Der neue CT 200h verfügt über einen Kühlergrill im unverwechselbarem Lexus Design, LED-Scheinwerfer in Juwelen-Optik und eine dynamische Heckgestaltung. Sein lang gezogenes, stromlinienförmiges Profil und die imposanten vorderen und hinteren Stoßfänger sorgen für eine sanfte Luftströmung und reduzierte Windgeräusche. Aerodynamische Ausstattungsmerkmale wie die

surfbrettähnlichen Finnen unter dem Wagen, Winglets an den Heckleuchten und Türsäulen, optimieren seine Aerodynamik und Stabilität.

Wenn Sie den neuen CT fahren, erleben Sie den Luxus von Lexus in einem Fahrzeug, das von unserer zukunftsweisenden Hybridtechnologie angetrieben wird. Sie werden außerdem die mühelose Performance genießen, gekennzeichnet durch extrem geringe CO₂-Emissionen ab gerade einmal 93 g/km. Im EV-Modus (Electric Vehicle-Modus) fahren Sie nahezu geräuschlos, verbrauchen keinen Kraftstoff und stoßen keinerlei schädliche Emissionen aus.

Im Inneren verfügt das auf den Fahrer ausgerichtete Cockpit über ein neues, zentral angeordnetes 10,3 Zoll Display und eine weiterentwickelte Lexus Premium Navigation. Das wegweisende Lexus Safety System + mit Pre-Crash Sicherheitssystem mit Fußgängererkennung sowie einem hochmodernen Spurwechselwarner sorgt für eine noch sicherere und entspanntere Fahrt.



CT 200h



01. MODELL

Wählen Sie Ihren CT 200h Kompaktwagen mit Lexus Hybrid Drive, dem beliebtesten Hybridantrieb der Welt.

Seiten 04-07



02. AUSSTATTUNGS-VARIANTEN

Welcher CT passt am besten zu Ihrem City-Lifestyle? Wählen Sie zwischen Eco, Business, F SPORT und Executive.

Seiten 08-09



03. MERKMALE

Entdecken Sie den beeindruckend hohen Standard und die Vielfalt an Feature-Möglichkeiten für Ihren CT.

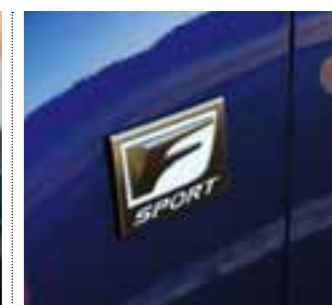
Seiten 10-13



04. TECHNOLOGIE

Erfahren Sie mehr über innovative CT-Technologien wie das Lexus Safety System + und die Lexus Premium Navigation.

Seiten 14-17



05. F SPORT

Finden Sie heraus, was den F SPORT so besonders macht.

Seiten 18-19



06. ZUBEHÖR

Entdecken Sie unsere große Auswahl an CT-Zubehör.

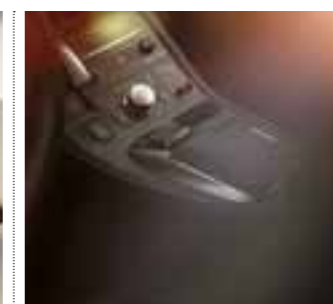
Seiten 20-21



07. AUSSENLACKIERUNGEN

Wählen Sie aus neuen, aufregenden Aussenfarben und stellen Sie Ihr persönliches, von „Takumi“ gefertigtes Interieur zusammen, das Sie jedes Mal begeistern wird, wenn Sie Ihren CT fahren.

Seiten 22-25



08. AUSSTATTUNG

Erfahren Sie mehr über die verfügbaren Ausstattungsmöglichkeiten und Optionen, mit denen Sie Ihren CT individuell gestalten können.

Seiten 26-29



09. TECHNISCHE DATEN

Machen Sie sich mit allen wichtigen Leistungsmerkmalen vertraut, bevor Sie Ihr CT-Vollhybrid-Luxuskompaktfahrzeug bestellen.

Seiten 30-31

DER CT 200h

Wenn Sie den CT 200h fahren, erleben Sie reaktionsstarkes Handling und gleichmäßige Beschleunigung. Der CT mit Lexus Vollhybrid-Antrieb kombiniert nahtlos einen fortschrittlichen 1,8 Liter Benzinmotor im Atkinson-Zyklus mit einem leistungsstarken Elektromotor. Besonders wichtig: Dieser zukunftsweisende Kompaktwagen verbraucht nur 4,1 Liter Kraftstoff auf 100 km*.

* Im ECO-Modus.



Dynamische Karosserie in Sonic Titanium metallic, 17 Zoll Leichtmetallfelgen, mit Lexus Hybridantrieb.

LEXUS HYBRID DRIVE

2005 hat Lexus als erster Premium-Automobilhersteller die Self-Charging Hybrid-Technologie auf den Markt gebracht. Seitdem hat Lexus über eine Million Hybridmodelle verkauft. Der CT 200h bietet Ihnen nun eine beeindruckende Fahrdynamik bei erstaunlich niedrigem CO₂-Ausstoß ab nur 93 g/km im kombinierten Zyklus, dank der intelligenten Kombination aus einem 1,8 Liter Benzintriebwerk, einem Hochleistungs-Elektromotor, einer kompakten Hybridbatterie, einem stufenlosen Hybridgetriebe und einem zentralen Steuergerät (PCU). Weitere Informationen: www.lexus.at/hybrid



1,8 LITER 4-ZYLINDER BENZINAGGREGAT

Das leichte, innovative Benzintriebwerk arbeitet im Atkinson-Zyklus, verfügt über die hoch effiziente VVT-i-Ventilsteuerung, eine gekühlte Abgas-Rückführung und ein Abgaswärme-Rückgewinnungssystem. Das Ergebnis: minimaler Verbrauch und beeindruckend niedrige Emissionen.



LEISTUNGSSTARKER ELEKTROMOTOR

Das Benzintriebwerk wird von einem 82 PS starken Elektromotor mit einem linearen Drehmoment von bis zu 207 Nm unterstützt und ermöglicht so eine kraftvolle Beschleunigung. Im EV-Modus (Electric Vehicle-Modus) stellt er die geräuschlose Kraft für elektrisches Fahren bereit.



KOMPAKTE HYBRIDBATTERIE

Der Lexus Hybridantrieb umfasst eine leistungsstarke 202 V Nickel-Metallhydrid-Batterie, die von der ausgereiften Energie-Management-Software gesteuert wird. Die Batterie befindet sich unter dem Kofferraum, sodass sie keinen Innenraumplatz beansprucht. Sie wird, wenn nötig, während des Fahrens wieder aufgeladen und benötigt keine externe Ladestation.

 ERLEBEN SIE LEXUS HYBRID DRIVE

**STARTEN UND ANFAHREN**

Beim Anfahren beschleunigt der Elektromotor emissionsfrei und nahezu lautlos bis zu einer Geschwindigkeit von ca. 45 km/h. Dabei erzeugt der CT 200h seine elektrische Energie selbst und ist nicht von externen Stromquellen abhängig. Genießen Sie einfach das faszinierende Fahrgefühl, im EV-Modus rein elektrisch unterwegs zu sein – und keinerlei Kraftstoff zu verbrauchen.

GLEITEN

Ab einer Geschwindigkeit von ca. 45 km/h schaltet sich das lauffähige Benzinaggregat automatisch und fast unmerklich zu und wird – je nach Bedarf – weiterhin vom lautlosen und emissionsfreien Elektromotor unterstützt. So erleben Sie Dynamik und Effizienz, die einzigartig ist.

BESCHLEUNIGUNG

Beschleunigen Sie kraftvoll, wird das 1,8 l Benzintriebwerk automatisch vom 60 kW (82 PS) starken Elektromotor unterstützt. Diese Addition der Kräfte bietet Ihnen jederzeit eine kraftvolle Beschleunigung ohne jede Schubkraftunterbrechung.

VERZOGERN

Beim Bremsen – oder wenn Sie den Fuß vom Gaspedal nehmen – wandelt das regenerative Bremssystem die freigesetzte Bremsenergie in elektrische Energie um und lädt damit die Hybridbatterie auf. Diese bei anderen Fahrzeugen vergeudete Energie wird somit effizient genutzt. Ein Grund mehr, warum Sie den CT 200h Self-Charging Hybrid niemals extern aufladen müssen.



ECO

Wie Sie es von Lexus erwarten können, beinhaltet dieses Paket eine umfangreiche, serienmäßige Ausstattung.

15 Zoll Leichtmetallfelgen
Scheinwerfer (Halogen) mit automatischem Fernlichtsystem
Veloursbezüge
Audiosystem von Panasonic® mit 6 Lautsprechern

7 Zoll Lexus Media-Display
2-Zonen-Klimaautomatik
Lexus Safety System +



BUSINESS

In der Business-Variante bietet der CT 200h sowohl eine großartige Optik als auch noch mehr Fahr Raffinesse.

16 Zoll Leichtmetallfelgen
Innenspiegel automatisch abblendend
Intelligentes Zugangs- und Startsystem

LED-Nebelscheinwerfer
Rückfahrkamera
Sitzheizung vorne



F SPORT

Falls Sie sich einen dynamischeren Look wünschen, bietet die F SPORT-Ausführung Features wie den charakteristischen Lexus Kühlergrill und F SPORT-Räder.

17 Zoll Leichtmetallfelgen im F SPORT-Design
F SPORT-Stoßstange vorne und hinten
Heckspoiler
Abgedunkelte Scheiben ab der zweiten Sitzreihe

Velours-/Tahara-Sportsitze
Sportpedalerie in Aluminium
Lenkrad und Schaltknäuf in F SPORT Design
Sportliche Fahrwerksabstimmung



EXECUTIVE

Die Ausstattungslinie Executive stellt die komfortabelste und luxuriöseste Version dar und sorgt auf dem Parkplatz garantiert für Aufsehen.

17 Zoll Leichtmetallfelgen
Bi-LED-Scheinwerfer
Smooth-Leder-Sitzbezug

Parkensensoren vorne und hinten
Panasonic®-Audiosystem mit 10 Lautsprechern
10,3 Zoll Lexus Premium Navigation mit Remote Touch



01

01. 15 ZOLL LEICHTMETALLFELGEN

Die 15-Zoll-Leichtmetallfelgen sind nicht nur leicht und kompakt, sie sind auch mit rollwiderstandsarmen Reifen ausgestattet. Diese Felgen- und Reifenkombination sorgt für noch umweltverträglichere Verbrauchs- und Emissionswerte.

02. 16 ZOLL LEICHTMETALLFELGEN

Diese neu designten 5-Doppelspeichen-Leichtmetallfelgen, die den dynamischen Look des CT unterstreichen, glänzen mit polierter Oberfläche und Highlights in dunkelgrau metallic.

03. 17 ZOLL LEICHTMETALLFELGEN

Rundum dynamisch: Die 5-Doppelspeichen-Leichtmetallfelgen mit 215/45 R17-Bereifung bieten ein ausgesprochen sportliches Design.

04. HALOGENSCHEINWERFER

Leuchtstarke Halogenscheinwerfer sorgen für eine sichere Fahrbahnausleuchtung. Hinzu kommt das LED (Light Emitting Diode)-Tagfahrlicht, das ein besonders charakteristisches Licht erzeugt. Zusammen verleihen sie dem CT 200h ein markantes, individuelles Erscheinungsbild.



02

05. LED-SCHEINWERFER

Für einen noch schnittigeren Look sorgen die pfeilförmigen Tagfahrleuchten, die über den LED-Scheinwerfern des CT angebracht sind und sich in die einheitliche Linienführung des Kompaktwagens einfügen. Die Linse des Tagfahrlichts hat ein L-förmiges Muster und einen faszinierenden dreidimensionalen Look. Besonders wichtig für einen umweltfreundlichen Wagen: Die LED-Scheinwerfer verbrauchen weniger Energie, halten länger und reagieren zudem schneller als herkömmliche Lampen.

06. LED-RÜCKLEUCHTEN

Für ein dynamischeres Aussehen wurden die Rücklichter nicht nur vergrößert, sondern sind jetzt komplett mit LEDs ausgestattet. Dies trägt zur verbesserten Sichtbarkeit bei. Nachts leuchtet die L-förmig gestaltete Rückleuchte und unterstreicht eindrucksvoll die Lexus-Markenidentität des CT.

07. CHARAKTERISTISCHER LEXUS KÜHLERGRILL

Besonders der charakteristische Lexus Kühlergrill verleiht dem CT seine Eigenständigkeit. Das Gitter in heller Metallic-Lackierung und die von oben nach unten variierende Gitterweite erzeugen eine verblüffende Wirkung.

08. ABGEDUNKELTE SCHEIBEN

Mehr Privatsphäre: Die hinteren Seitenscheiben und die Heckscheibe sind dunkel getönt. Der Blick nach außen ist für die Passagiere weiter möglich, während von außen nach innen ein Sichtschutz gewährt ist.

09. HECKDESIGN

Die hintere Heckklappe ist in der Mitte stark ausgestellt – das schafft einen schlanken und sportlichen Eindruck und betont die charakteristische Silhouette des CT.

10. BI-TONE-AUSSENFARBE

Zusätzlich zu einer großen Bandbreite an einzelnen Aussenfarben ist der CT auch in stylishen Bi-Tone-Lackierungen erhältlich. Den F SPORT gibt es in einem exklusiven Bi-Tone-Schwarz, Business und Executive mit Bi-Tone-Nuancen in Grau.



03



04



05



06



07



08



09/10



01/02

01. DAS COCKPIT: KOMFORT FÜR DEN FAHRER

Alle wichtigen Instrumente und Anzeigen sind optimal auf den Fahrer ausgerichtet. So ist er weniger abgelenkt und hat alles im Blick, ohne die Augen von der Straße zu nehmen.

02. MULTIFUNKTIONS-SPORTLENKRAD

Das 3-Speichen-Lederlenkrad ist vom LFA inspiriert. Durch seine ergonomische Form lässt sich der CT höchst präzise lenken. Die integrierten Funktionstasten für Audiosystem, Mobiltelefon, Sprachsteuerung, Multifunktionsdisplay und der serienmäßige adaptive Tempomat ermöglichen eine sichere Bedienung, ohne die Hände vom Steuer nehmen zu müssen.

03. SITZHEIZUNG VORNE

Die Sitzheizung im CT wärmt Ihren Körper direkt und wird somit proaktiv genutzt, um die Klimaanlage zu entlasten. So trägt sie zu einer besseren Kraftstoffeffizienz bei.



03

04. KOMPAKTE FLEXIBILITÄT

Der CT 200h bietet reichlich Stauraum und vielfältige Transportmöglichkeiten: Mit seinem 375 Liter großem Kofferraum bietet er genug Platz für Ihr Gepäck. Die Rücksitze lassen sich im Verhältnis 60:40 umklappen und ergeben dann einen Stauraum von bis zu 985 Litern.

05. ELEKTRONISCHE 2-ZONEN-KLIMAAUTOMATIK

Die kompakte und leichte Klimaanlage kann von Fahrer und Beifahrer jeweils individuell eingestellt werden und erzielt eine exzellente Kühlleistung, während sie den Gesamtenergieverbrauch reduziert.

06. VELOURSSITZE

Die Sitze sind serienmäßig mit strapazierfähigen Velourbezügen ausgestattet und bieten in Kurven zusätzlichen Seitenhalt.



04

07. VELOURS-/TAHARA-SITZE

Die neu designten Velours/Tahara-Sitze sind eine attraktive und zugleich sehr praktische Alternative für Ihren CT.

08. LEDERSITZE

Edel verarbeitete Ledersportsitze, angefertigt von erfahrenen „Takumi“-Handwerksmeistern, sorgen für maximalen Komfort und optimalen Halt.



05



06



07



08



01



02

01. MULTI-INFORMATIONSDISPLAY

Das hochauflösende Multi-Informationssystem, das zwischen den zentralen Instrumenten positioniert ist, zeigt eine Vielzahl von Fahrzeuginformationen und - Daten an wie z.B. Navigationshinweise.

02. LEXUS CONNECTED (VERFÜGBAR AB MAI 2018)*

Dieses System verwandelt Ihr Auto in einen mobilen WLAN-Hotspot und ermöglicht die Vernetzung mit Ihrem Navigationssystem sowie mit bis zu 9 weiteren WLAN-fähigen Endgeräten wie Handys, Tablets und Laptops. Es wird sicher und direkt ans Batteriesystem Ihres Wagens angeschlossen, für eine konstante Energieversorgung ohne herumhängende Kabel.

03. LEXUS MEDIA-DISPLAY

Der CT ist mit einem 7 Zoll Media-Display ausgestattet. Über das hochauflösende Display können Sie das Audiosystem und die Klimaautomatik bedienen bzw. sich das Energie-Management anzeigen lassen.

04. MULTIFUNKTIONSDISPLAY

Das hochauflösende 10,3 Zoll Farbdisplay ist für eine entspannte Fahrt zentral positioniert. Es kann über die Sprachsteuerung oder Remote Touch intuitiv bedient werden. Der Split-Screen-Modus erlaubt die gleichzeitige Anzeige von Informationen aus zwei unterschiedlichen Bereichen wie z.B. eine Navigationskarte neben den Daten der Klimaanlage.

05. PANASONIC®-AUDIOSYSTEM MIT 6 LAUTSPRECHERN

Das Panasonic®-Audiosystem mit 6 Lautsprechern und Lautsprechermembranen aus Bio-Bambuskohleharz bietet mehr als eine klare Klangperformance, sondern zusätzlich noch eine bessere Wiederverwertbarkeit und ist serienmäßig integriert. Zum System gehören außerdem ein AM/FM-RDS-Empfänger, ein CD-Player und eine Bluetooth®-Verbindung für Audio/Mobiltelefon.

06. PANASONIC®-AUDIOSYSTEM MIT 10 LAUTSPRECHERN

Mehr Hörgenuss bietet das Panasonic®-Audiosystem mit 10 Lautsprechern. Es ist mit energiesparender Technologie sowie einem separaten, leichten Verstärker ausgestattet und bietet noch bessere Klangtreue. In Kombination mit dem Lexus Premium-Navigationssystem können Sie Ihre DVDs auf dem zentralen Display anschauen - sofern Sie parken.

07. MARK LEVINSON®-SOUND-SYSTEM

Das auf Wunsch erhältliche High-End-Premium-Surround-Sound-System von Mark Levinson® mit 13 Lautsprechern wurde speziell auf die Proportionen des CT-Innenraums abgestimmt. Es liefert einen 7.1-Kanal-Digital Surround Sound für ein Heimkinoerlebnis der Extra-Klasse. Damit Sie Ihre CDs und DVDs einwandfrei genießen können.

* Als Zubehör erhältlich.



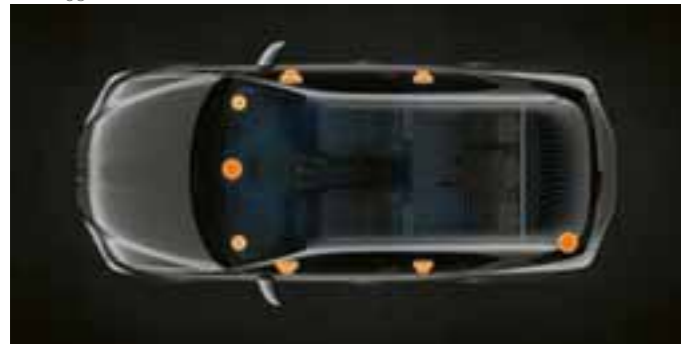
03



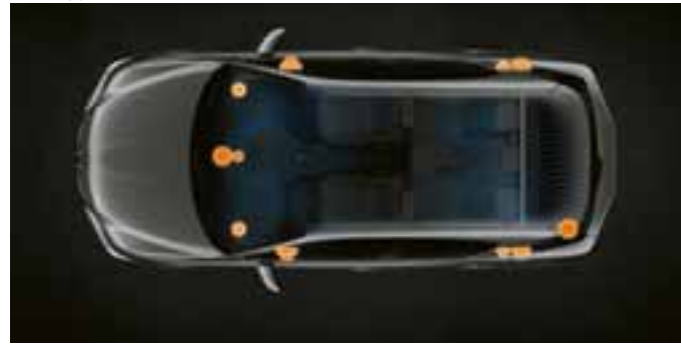
04



05



06



07

01. FAHRMODUS-REGLER

Mit dem Fahrmodus-Regler können Sie bequem zwischen den vier Fahrmodi des CTs wechseln. Rein elektrisch und emissionsfrei im EV-Modus, in einer Kombination aus Elektro- und Verbrennungsmotor - für entspanntes oder auch schnelleres Fahren im ECO und NORMAL-Modus - oder dynamisch-sportlich im SPORT-Modus.

02. AERODYNAMIK

Das Außendesign des CT 200h wurde insbesondere auf eine ausgezeichnete Dynamik. Dazu tragen vor allem die niedrige Motorhaube, der dezente Heckdiffusor, der Heckspoiler und stromlinienförmige Außenspiegel bei. Unter dem bahnbrechenden Kompaktwagen befinden sich stromlinienförmige Motor-/Tankabdeckungen und surfbrettähnliche Finnen, die für zusätzliche Stabilität sorgen. Diese Liebe zum Detail verbessert nicht nur Dynamik und Handling, sondern auch die Kraftstoffeffizienz, und verringert Windgeräusche.

03. HINTERRADAUFHÄNGUNG MIT DOPPELQUERLENKERACHSE / SPORTFAHRWERK

Speziell für den CT 200h wurde eine Hinterradaufhängung mit Doppelquerlenkerachse entwickelt, die eine exzellente Straßenlage und eine hohe Fahrstabilität garantiert. Sie wurde so kompakt und intelligent konstruiert, dass der Kofferraum nicht nur großzügiger bemessen werden konnte, sondern zudem auch völlig eben ist. Für einen dynamischeren Antrieb ist der CT 200h F SPORT serienmäßig mit einem Sportfahrwerk ausgestattet. Es absorbiert selbst feinste Vibrationen, erhöht den Fahrkomfort und sorgt für eine präzisere Lenkung.

04. BERGANFAHRHILFE (HAC)

Die elektronisch geregelte Berganfahrhilfe HAC (Hill Assist Control) erkennt ein drohendes Zurückrollen und hält den Bremsdruck für einige Sekunden aufrecht. Gibt der Fahrer Gas, lösen sich die Bremsen, und der CT setzt sich ohne Zurückrollen in Bewegung.



01



02



03



04



01

01. SICHERHEITS-FAHRGASTZELLE

Der CT 200h verfügt durch den Einsatz von hochfestem Spezialstahl und modernsten Fertigungsmethoden über eine robuste und widerstandsfähige Fahrgastzelle, welche die Aufprallenergie optimal absorbiert. In zahlreichen Tests wurden bei der Entwicklung des CT 200h die Struktur und die Sicherheit der Karosserie perfektioniert. Das Ergebnis: bester Schutz bei einem Aufprall von vorne, von der Seite oder von hinten.

02. SCHLEUDERTRAUMA-SCHUTZ WIL

Das Schleudertrauma-Schutzsystem WIL (Whiplash Injury Lessening) in den Vordersitzen verringert das Risiko eines Schleudertraumas bei einem Heckaufprall. Das System bewegt in diesem Fall die Kopfstütze nach vorne, um die Köpfe von Fahrer und Beifahrer bestmöglich vor einer Überstreckung der Halswirbelsäule zu schützen.

03. LEXUS PARK ASSIST

Sobald Sie den Rückwärtsgang einlegen, zeigt die Rückfahrkamera die Umgebung hinter dem Fahrzeug auf dem Lexus Media Display. In Kombination mit der Lexus Premium Navigation werden Hilfslinien für das einfachere Einparken eingeblendet.

04. AIRBAGUSSTATTUNG

Zusätzlich zur hochfesten Sicherheits-Fahrgastzelle sorgt die umfangreiche Airbagausstattung für Ihren und den Schutz aller Insassen. Sie und Ihr Beifahrer werden durch 2-stufige-Frontairbags sowie Knie- und Seitenairbags geschützt, während die seitlichen Kopfairbags sich über die gesamte Länge der Seitenfenster wie ein Vorhang entfalten. Alle Sicherheitsgurte (außer in der Mitte) verfügen außerdem über Gurtstraffer.

05. REIFENLUFTDRUCK-WARNSYSTEM

Luftdrucksensoren überwachen den Reifenluftdruck und senden die Daten an das Multi-Informationsdisplay, das bei Druckverlust in einem oder mehreren Reifen einen Warnhinweis anzeigt.



02



03



04



05

01. LEXUS SAFETY SYSTEM +

Jeder CT verfügt serienmäßig über das innovative Lexus Safety System +, welches Fahrassistenzsysteme wie das Pre-Crash Sicherheitssystem mit Fußgängererkennung, einen adaptiven Tempomat, einen Spurwechselwarner und ein automatisches Fernlichtsystem in einem leistungsstarken Paket vereint.

02. PRE-CRASH SICHERHEITSSYSTEM (PSC)

Mithilfe eines Mikrowellenradars und einer Kamera erfasst das System Hindernisse auf der vorausliegenden Fahrbahn und berechnet die Kollisionswahrscheinlichkeit. Wenn ein Zusammenstoß unvermeidbar ist, werden automatisch die vorderen Sicherheitsgurte gestrafft und der maximale Bremsdruck durch den Brems-Assistent zur Verfügung gestellt.

03. SPURWECHSELWARNER UND AUTOMATISCHES FERNLICHTSYSTEM

Der Spurwechselwarner trägt mittels einer Kamera in der Windschutzscheibe proaktiv dazu bei, ein unbeabsichtigtes Verlassen der Fahrspur zu verhindern, indem ein Warnsignal ausgegeben und eine kurze Lenkradkorrektur durchgeführt wird. Das automatische Fernlichtsystem erkennt das Licht entgegenkommender oder vorausfahrender Fahrzeuge. Ist die Fahrbahn frei, aktiviert das System automatisch das Fernlicht. Tauchen andere Verkehrsteilnehmer auf, schaltet der Assistent auf Abblendlicht zurück, sodass diese nicht geblendet werden.

04. ADAPTIVER TEMPOMAT (DRCC)

Der adaptive Tempomat DRCC (Dynamic Radar Cruise Control) erhöht den Fahrkomfort, indem er einen vorgewählten, sicheren Abstand zu vorausfahrenden Fahrzeugen hält. Bei voreingestellter Geschwindigkeit misst der Mikrowellen-Radarsensor permanent den Abstand zu dem vor Ihnen fahrenden Fahrzeug. Durch gezieltes Bremsen oder Beschleunigen hält das System diesen Abstand konstant.

05. VERKEHRSZEICHENERKENNUNG

Die Verkehrszeichenerkennung im CT erkennt über die Kamera in der Windschutzscheibe Tempolimits und Überholverbote und zeigt diese dem Fahrer im Multi-Informationsdisplay an.



01



02



03



04



05



01



02

01. F SPORT-EINSTIEGSLEISTEN

Die vorderen Einstiegsleisten bieten nicht nur Schutz vor Kratzern: Gefertigt aus gebürstetem Aluminium sind sie zudem mit dem Lexus Logo versehen.

02. F SPORT-EMBLEM

Es ist dezent - und zeigt dem Kenner doch den Unterschied: Das "F" ist der Bezug zum "Geburtsort" aller Lexus Hochleistungs-Automobile der F SPORT-Reihe: Dem legendäre Fuji Speedway, die Rennstrecke am Fuß des Berges Fuji.

03. F SPORT 16 ZOLL LEICHTMETALLFELGEN

Diese optionalen 5-Doppelspeichen-Leichtmetallfelgen überzeugen mit einem Metallic Bi-Tone Finish und einzeln gearbeiteten Speichen.

04. F SPORT 17 ZOLL LEICHTMETALLFELGEN

Die exklusiven 17 Zoll Leichtmetallfelgen im 10-Speichen-Design sind zweifach lackiert, die Niederquerschnittreifen garantieren optimalen Grip.

05. F SPORT-FRONTDESIGN

Der CT 200h F SPORT ist mit einem unverkennbaren, dynamischen schwarz verchromten Lexus Kühlergrill ausgestattet. Das zweigeteilte, wabenförmige Design wurde von der neuen LS-Luxuslimousine inspiriert und verleiht dem CT 200h F SPORT einen unverwechselbaren Auftritt. Große Nebelleuchteneinfassungen - mit dem selben Gittermuster - unterstreichen die markante Gesamtoptik.

06. F SPORT-HECKSTOSSSTANGE UND -SPOILER

Das Heck des CT F SPORT vollendet die Dynamik mit Features wie einer aufsehenerregenden Reflektoreinfassung, grauen Stoßstangenhighlights und einem neuen Diffusor-Finish.



03



04



05



06

07. VELOURS-/TAHARA-SITZE

Diese exklusiven Sitze garantieren eine sportliche Fahrposition, sodass Sie sich optimal konzentrieren und den CT 200h F SPORT in vollen Zügen genießen können.

08. LEDERSITZE

Die exklusiven F SPORT-Ledersitze werden von erfahrenen „Takumi“-Handwerksmeistern genäht und bieten Ihnen und Ihren Mitfahrern noch mehr Luxus.

09. F SPORT-LENKRAD UND -SCHALTKNAUFL

Das wunderschön gearbeitete Lenkrad mit dem F SPORT-Logo lehnt sich an das Lenkraddesign im LFA Supersportwagen. Mit seinem perforierten Lederüberzug setzt der F SPORT-Schaltknaufl den aufregend sportlichen Look fort.

10. VERKLEIDUNG IM „NAGURI“-ALUMINIUM-STIL

Blenden im „Naguri“-Stil - bekannt aus der GS F-Hochleistungslimousine und inspiriert von alter japanischer Handwerkskunst - sind ebenfalls für alle F SPORT-Modelle erhältlich.

11. SPORTPEDALERIE

Die gelochten Sportpedale aus Aluminium sind mehr als nur Designreferenz aus dem Rennsport: Sie bieten hervorragenden Grip und reflektieren das Motorsporterbe der neuen F SPORT-Modelle des CT.



07



08/09



10



11



01



02

01. LADEKANTENSCHUTZ

Der Ladekantenschutz aus Edelstahl schützt effektiv gegen Kratzer beim Be- und Entladen: Eine Kombination von Stil und Funktionalität.

02. LADERAUMMATTE

Die Laderaummatte schützt den Teppichboden des Kofferraums optimal und ist doppelseitig nutzbar.

03. KLAPPBARER FAHRRAD-HECKTRÄGER

Der sichere Weg, um eines oder zwei Fahrräder zu transportieren - auch Rennräder und Mountainbikes. Dank des modernen Designs kann der Fahrradträger für den Zugang zum Kofferraum auch im beladenen Zustand weggeschwenkt werden. Er ist zudem zusammenklappbar und lässt sich platzsparend aufbewahren. Integriert sind Sicherheitsschlösser zwischen Fahrzeug und Träger sowie zwischen Träger und Fahrrad.



03

04. DACHBOX

Stromlinienförmig für reduzierten Luftwiderstand und trotzdem 410 Liter Volumen: Die silbergraue Dachbox kann von beiden Seiten geöffnet werden und ist mit einem Multi-Point-Zentralschloss versehen. Der Deckel ist geprägt mit einer Aeroskin-Textur.



04

05. HORIZONTALES GEPÄCKNETZ

Das horizontal gespannte Gepäcknetz lässt sich im Handumdrehen an den dafür vorgesehenen Halterungen anbringen und ist eine praktische Lösung zum sicheren Fixieren kleinerer Gegenstände.



05

06. EINSTIEGSLEISTEN

Die Einstiegsleisten werten den Innenraum auf und schützen außerdem den Schwellerbereich vor Kratzern - mit dezent beleuchtetem Lexus-Schriftzug.



06



07

07. APPLIKATIONEN IN CARBON-OPTIK

Sportliche Applikationen in Carbonfaser-Optik für Amaturenbrett und Armlehne, das Set kann durch passende Außenspiegel-Cover abgerundet werden.

08. DVD-PLAYER

Mit dem portablen DVD-Player mit 7-Zoll-Bildschirm können Sie große und kleine Passagiere während jeder Reise bestens unterhalten. Dank USB- und SD-Karten-Slots, Smartphone-AV-Eingang und der Möglichkeit zum Hausgebrauch (mit passendem Netzadapter) sind Sie völlig flexibel.



08



09

09. KÜHLERGRILL-EINFASSUNG

Der Kühlergrill wurde konsequent im Stil des Lexus L-finesse-Konzepts designt. Das Finish in Piano Black betont das dynamische Profil des charakteristischen Lexus Kühlergrills. So erhält die Front des CT eine besondere Note.

10. 16 ZOLL LEICHTMETALLFELGEN "FUYU" SILBER

Die 10-Speichen-Felge für die Bereifung 205/55 R16 mit Metallic-Finish harmoniert perfekt mit der sportlichen Optik des CT 200h.



10



11

11. 16 ZOLL LEICHTMETALLFELGEN "FUYU" ANTHRAZIT

10-Speichen-Felge für die Bereifung 205/55 R16 in Anthrazit mit beeindruckender Optik.

12. 17 ZOLL LEICHTMETALLFELGEN "ZENGA" SILBER

Felge im 10-Speichen-Design für die Bereifung 215/45 R17 mit faszinierendem Metallic-Finish.



12



13

13. 17 ZOLL LEICHTMETALLFELGEN "ZENGA" ANTHRAZIT

Felge im 10-Speichen-Design für die Bereifung 215/45 R17 mit Metallic-Finish in Anthrazit.

14. 17 ZOLL LEICHTMETALLFELGEN "ZENGA" SCHWARZ

Felge im 10-Speichen-Design für die Bereifung 215/45 R17 mit außergewöhnlichem Finish in Schwarz.

15. 17 ZOLL LEICHTMETALLFELGEN "YUME" WEISS

Felge im 5-Doppelspeichen-Design für die Bereifung 215/45 R17 mit attraktivem Finish in Perlweiß.



14



15

16. 17 ZOLL LEICHTMETALLFELGEN "YUME" SCHWARZ

Felge im 5-Doppelspeichen-Design für die Bereifung 215/45 R17 mit dynamischem Finish in Schwarz.

17. F SPORT 17 ZOLL LEICHTMETALLFELGEN

Diese Leichtmetallfelge im 5-Dreifachspeichen-Design für die Bereifung 215/45 R17 besticht durch ein besonders dynamisches Design in Anthrazit.



16



17

DIE ENTWICKLUNG EINER NEUEN LACKFARBE: EIN KOMPLEXER UND ZEITAUFWENDIGER PROZESS



Die Lexus Designer verwenden keine handelsüblichen Farben, sondern kreieren von Grund auf eigene - auch wenn das bisweilen schon einmal zwei Jahre dauern kann. Häufig werden diese exklusiven Farben gleichzeitig mit einem neuen Fahrzeug, wie dem CT vorgestellt. Die Lexus Farbpalette umfasst etwa 30 verschiedene Farben, darunter Metalliclackierungen wie Sonic Titanium.

Bei der Entwicklung einer neuen Lexus-Farbe wird nichts dem Zufall überlassen: Erst nach Sichtung Hunderter Farbpatronen treffen unsere Designer ihre Entscheidung. "Wenn wir einen neuen Farbton entwickeln, sehe ich mir so viele unterschiedliche Nuancen an, dass ich am Schluss kaum noch geradeaus gucken kann", erklärt Megumi Suzuki, die zu unseren erfahrensten Farbdesignerinnen zählt und über ein besonderes Gespür für Farben verfügt. "Immer wenn ich Menschen treffe, ein Geschäft oder eine Wohnung betrete, achte ich auf Farben und Materialien", sagt sie. "So geht es vielen in unserer Abteilung."

Auch nachdem die Entscheidung für eine neue Farbe getroffen wurde, gibt es noch viel zu tun. Eine Reihe von Experten unterstützt Suzuki während der verschiedenen Entwicklungsphasen: Labortechniker, die Farben anmischen, Tonbildhauer, Techniker und natürlich die Lackierer, die jedem CT seine makellose, einheitliche Farbschicht geben. Alle paar Wochen produziert Kansai Paint, ein Lexus Farbzulieferer, eine neue Charge Farben. Die Lexus Designer überprüfen die Farbproben eingehend und biegen die Testbleche in die Form des Fahrzeugs. Die Proben werden genau in Augenschein genommen: unter freiem Himmel, im Werk, unter Scheinwerfern und im Sonnenlicht, im Schatten und bei Bewölkung sowie zu unterschiedlichen Tages- und Jahreszeiten.

Die finale Farbauswahl ist nicht einfach. Ein Farbton, der an einem sonnigen Sommermorgen glänzt und strahlt, kann im Schatten oder bei Showroom-Beleuchtung fahl wirken. Außerdem müssen sich die Designer vor den Tücken ihrer eigenen Wahrnehmung hüten. "Das seltsame an Farben ist, dass sich die Wahrnehmung je nach Jahreszeit, Tagesform und sonstigen Eindrücken verändern kann", erklärt Suzuki.

NOVA WEISS METALLIC | 083^{1,4}



SONIC WEISS METALLIC | 085^{2,5}



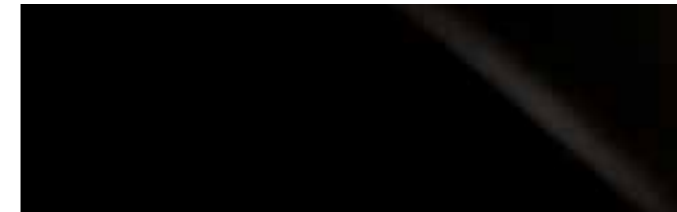
SONIC TITANIUM METALLIC | 1J7⁴



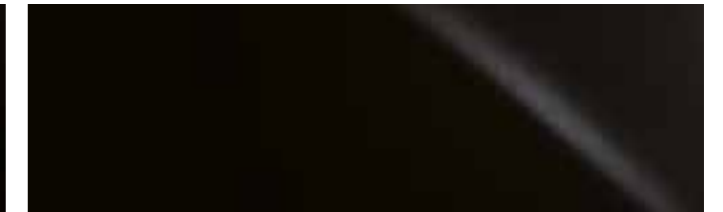
GRAPHIT METALLIC | 1H9⁴



SATIN SCHWARZ | 2I2³



GRAPHIT SCHWARZ METALLIC | 2Z3⁵



ROT | 3T2^{3,4}



KARMINROT METALLIC | 3R1^{4,5}



KUPFER BRAUN METALLIC | 4X2²



LAVA ORANGE METALLIC | 4W7^{1,4}



SPARKLING METEOR METALLIC | 8X9⁴



SAPHIR BLAU METALLIC | 8X1^{1,4}



TIEFBLAU METALLIC | 8X5



¹ Nur für F SPORT.
² Nicht für F SPORT erhältlich.
³ Einheitliche Farbe.
⁴ Bei F SPORT optional mit schwarzem Dach erhältlich.
⁵ In den Business- und Executive-Ausführungen optional mit grauem Dach erhältlich.

Bitte beachten Sie: Druckfarben können erfahrungsgemäß den Farbton von Lackierungen und Polstern nicht originalgetreu wiedergeben und nur einen ersten Eindruck der Wagenfarben vermitteln. Ihr Lexus-Partner hält entsprechende Farb- und Ledermuster bereit, damit Sie sich von Aussehen und Haptik persönlich überzeugen können.

VELOUR¹



Schwarz Schwarz/Rot Chateau/Schwarz

VELOURS-/TAHARA-VERKLEIDUNG²



Schwarz

F SPORT-VELOURS-/TAHARA-VERKLEIDUNG³



Schwarz Schwarz/Rot Schwarz/Orange

LEDER⁴



Schwarz Chateau/Schwarz Weiß/Schwarz

F SPORT LEDER⁵



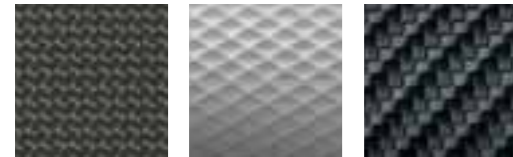
Schwarz Weiß/Schwarz Rot/Schwarz

APPLIKATIONEN⁶



Schwarz Zenithschwarz Orange Bambus Esche Shimamoku

F SPORT-APPLIKATIONEN⁷



Wedge metal Aluminium im Naguri-Stil Carbon

¹ Ausstattung für CT 200h Eco und Business.

² Für Ausstattungsvariante Business, auf Wunsch gegen Aufpreis.

³ Für Ausstattungsvariante F SPORT.

⁴ Für Ausstattungsvariante Executive.

⁵ F SPORT-Leder kann als Teil des optionalen Pakets Luxury Pack für den F SPORT bestellt werden.

⁶ Schwarz ist Standard für den CT 200h Eco und Business. Zenithschwarz ist Standard für Ausstattungsvariante Executive. Alle anderen Applikationen auf Wunsch gegen Aufpreis.

⁷ Wedge metal ist Standard für Ausstattungsvariante F SPORT. Carbon auf Wunsch gegen Aufpreis, nur für Ausstattungsvariante F SPORT.



01 Velours Schwarz/Rot, Applikationen Schwarz (Business)
 02 Velours Chateau/Schwarz, Applikationen Schwarz (Business)
 03 Velours/Tahara Schwarz, Applikationen Orange (Business)
 04 F SPORT Velours/Tahara Schwarz/Orange, Applikationen Wedge Metal (F SPORT)

05 Leder Chateau/Schwarz, Applikationen Esche (Executive)
 06 Leder Weiß/Schwarz, Applikationen Shimamoku (Executive)
 07 Leder Schwarz, Applikationen Bambus (Executive)
 08 F SPORT Leder Rot/Schwarz, Applikationen Naguri Aluminium (F SPORT)

AUSSTATTUNGSLINIEN	ECO	BUSINESS	F SPORT	EXECUTIVE
Antenne, Haiflossendesign	■	■	■	■
Scheinwerfer, automatisch höhenverstellbar	□	□	□	■
Lexus-Kühlergrill/-Einfassung und Diffusor schwarz lackiert,	-	-	■	-
LED-Tagfahrlicht	■	■	■	■
Außenspiegel automatisch heranklappbar, beheizbar	■	■	■	■
Außenspiegel automatisch abblendend und heranklappbar, elektrisch einstellbar	-	-	□	■
Außenspiegel mit integrierter Vorfeldbeleuchtung	-	-	□	■
Außenspiegel mit Memoryfunktion	-	-	□	■
Lexus-Kühlergrill mit Wabenmuster	-	-	■	-
LED-Nebelscheinwerfer	-	■	■	■
Scheinwerferreinigungsanlage	-	□	□	■
Halogen-Scheinwerfer	■	■	■	-
LED-Scheinwerfer	-	□	□	■
Rückfahrkamera mit Einparkhilfe	-	□	□	■
Abgedunkelte Scheiben ab der 2. Sitzreihe	-	-	■	■
Scheibenwischer über Regensensor aktiviert	■	■	■	■
Kombinierte Rückleuchten mit LED-Technologie	■	■	■	■
Heckspoiler	■	■	-	■
Heckspoiler in F SPORT-Design	-	-	■	-
Intelligentes Zugangs- und Startsystem	-	■	■	■
Scheiben, getönt, mit erhöhter Schutzwirkung gegen UV-/Infrarotlicht	■	■	-	-

RÄDER

15 Zoll Leichtmetallfelgen, Reifen 195/65R15	■	-	-	-
16 Zoll Leichtmetallfelgen, 2-Ton-Lackierung, Reifen 205/55R16	-	■	-	-
17 Zoll Leichtmetallfelgen, 5-Doppelspeichen-Design, Reifen 215/45R17	-	-	-	■
17 Zoll Leichtmetallfelgen, 5-Doppelspeichen-Design mit dunkler Metallic-Lackierung, Reifen 215/45R17	-	-	■	-

AKTIVE SICHERHEIT UND FAHRDYNAMIK

Spurwechselwarner	■	■	■	■
Antiblockiersystem (ABS)	■	■	■	■
Automatisches Fernlichtsystem	■	■	■	■
Fahrmodusregler (ECO / NORMAL / SPORT)	■	■	■	■
Elektronische Bremskraftverteilung (EBD)	■	■	■	■
Elektronische Bremsenergieerückgewinnung	■	■	■	■
Elektro-Modus (Elektrofahrzeug)	■	■	■	■
Performance Dämpfer, vorn und hinten	-	-	■	-
Berganfahrkontrolle, elektronisch, Hill Assist Control (HAC)	■	■	■	■
Pre-Crash Sicherheitssystem	■	■	■	■
Verkehrszeichenerkennung	■	■	■	■
Reifen-Luftdrucküberwachung (TPWS)	■	■	■	■

PASSIVE SICHERHEIT	ECO	BUSINESS	F SPORT	EXECUTIVE
Beifahrerairbag abschaltbar	■	■	■	■
Front-, Knie- und Seitenairbags für Fahrer und Beifahrer, Kopfairbag „Curtain Shield“ vorne und hinten, Seitenairbags hinten	■	■	■	■
Akustische und visuelle Sicherheitsgurt-Erinnerung	■	■	■	■
ISOFIX-Vorrichtung hinten	■	■	■	■
Gurtstraffersystem vorne	■	■	■	■

SICHERHEIT

Diebstahlwarnsystem - Wegfahrsperr	■	■	■	■
Diebstahlwarnsystem - Einbruchsensor / Neigungssensor / Alarmanlage	-	-	-	■
Türverriegelungsfunktion "Double-Lock"	■	■	■	■

AUDIO, KOMMUNIKATION UND INFORMATION

Farbiges 4,2 Zoll Multi-Informations-Display	■	■	■	■
Lexus Media-Display mit 7 Zoll Display	■	■	■	-
10,3 Zoll Multimedia-Display	-	□	□	■
Panasonic® Audiosystem mit 6 Lautsprechern	■	■	■	-
Panasonic® Audiosystem mit 10 Lautsprechern	-	□	□	■
Mark Levinson® High-End-Audiosystem mit 13 Lautsprechern	-	-	□	○
Digitaluhr	■	■	■	-
Digitaluhr mit GPS-Funktion	-	□	□	■
USB-, AUX- und Bluetooth®-Schnittstellen	■	■	■	■
DAB (Digital Audio Broadcasting)	■	■	■	■
Lexus Premium-Navigation	-	□	□	■
Parkassistent-Monitor	-	■	■	-
Parkassistent-Monitor mit Führungslinien	-	□	□	■
Remote Touch Bedienelement	-	□	□	■
Drehregler für Lexus Media Display	■	■	■	-
USB-Multimedia-Anschluss und AUX-Schnittstelle, VTR-kompatibel	■	■	■	■

Bluetooth ist eine eingetragene Marke von Bluetooth SIG Inc.

Mark Levinson® ist eine eingetragene Handelsmarke der Harman International Industries, Incorporated

- Als Standard erhältlich.
- Optional erhältlich.
- Als Paket-Teil erhältlich.
- Nicht erhältlich.

INNENAUSSTATTUNG UND KOMFORT	ECO	BUSINESS	F SPORT	EXECUTIVE
3-Speichen-Lederlenkrad	■	■	-	■
3-Speichen-Lederlenkrad, perforiert	-	-	■	-
Einstiegsleisten in Aluminium mit Lexus Schriftzug, F SPORT-Design	-	-	■	-
Adaptiver Tempomat	■	■	■	■
Innenraum-Applikation: Aluminium in Naguri-Design	-	-	○	-
Innenraum-Applikation: Orange	○	○	-	○
Innenraum-Applikation: Wedge Metal	-	-	■	-
Innenraum-Applikation: Schwarz	■	■	-	-
Innenraum-Applikation: Zenithschwarz	-	-	-	■
Innenraum-Applikationen: Bambus, Esche, Shimamoku	-	-	-	○
Sportpedalerie in Aluminium	-	-	■	-
2-Zonen-Klimaautomatik	■	■	■	■
Vordersitze, manuell einstellbar; 6fach (Fahrer) bzw. 4fach (Beifahrer)	■	■	■	-
Vordersitze, elektrisch einstellbar; mit 8fach elektrischer Sitzverstellung (Fahrer) bzw. 4fach (Beifahrer)	-	-	□	■
Elektrisches Glas-Hub/Schiebedach	-	○	○	○
Sitzheizung vorne	-	■	■	■
Feuchtigkeitssensor für Klimaautomatik	■	-	-	-
Wählhebel in Leder	■	■	-	■
Lendenwirbelstütze für Fahrer, elektrisch	-	-	□	■
Wählhebel in perforiertem Leder	-	-	■	-
Innenrückspiegel, automatisch abblendend	-	■	■	■
Innenrückspiegel, manuell abblendend	■	-	-	-
Reifenreparaturset	■	■	■	■
F SPORT-Bezüge / „Tahara“-Design	-	-	■	-
F SPORT-Lederpolsterung	-	-	□	-
Velourspolster	■	■	-	-
Lederpolster	-	-	-	■

AUSSTATTUNGEN	ECO	BUSINESS	F SPORT	EXECUTIVE
LED plus-Scheinwerfer				
LED-Scheinwerfer	-	□	□	■
Scheinwerferreinigungsanlage	-	□	□	■
Scheinwerfer, automatisch höhenverstellbar	-	□	□	■
LED-Nebelscheinwerfer	-	■	■	■
Lexus Premium-Navigation plus				
Lexus Premium-Navigation	-	□	□	■
10,3 Zoll Multi-Informationsdisplay	-	□	□	■
Remote Touch-Bediensystem	-	□	□	■
Panasonic® Audiosystem mit 10 Lautsprechern	-	□	□	■
Digitaluhr mit GPS-Funktion	-	□	□	■
Rückfahrkamera mit Führungslinien	-	□	□	■
F SPORT Luxury-Pack				
Lexus Premium-Navigation	-	-	□	-
10,3 Zoll Multi-Informations-Display	-	-	□	-
Remote Touch Bedienelement	-	-	□	-
Mark Levinson® High-End-Audiosystem mit 13 Lautsprechern	-	-	□	-
Analoguhr mit GPS-Funktion	-	-	□	-
Parkassistent-Monitor mit Führungslinien	-	-	□	-
F SPORT-Lederpolster	-	-	□	-
Vordersitze, elektrisch einstellbar; mit 8fach elektrischer Sitzverstellung (Fahrer) bzw. 4fach (Beifahrer)	-	-	□	-
Lendenwirbelstütze für Fahrer, elektrisch	-	-	□	-
Außenspiegel automatisch abblendend und heranklappbar, elektrisch einstellbar - beheizbar, mit Abschaltautomatik - mit integrierter Vorfeldbeleuchtung - mit Memoryfunktion	-	-	□	-

■ Als Standard erhältlich.
○ Optional erhältlich.
□ Als Paket-Teil erhältlich.
- Nicht erhältlich.

TECHNISCHE DATEN

BENZINTRIEBWERK		CT 200h
Hubraum (cm ³)		1798
Zylinder/Ventile		L4/16
Max. Leistung (PS/min ⁻¹)		99/5.200
Max. Leistung (kW/min ⁻¹)		73/5.200
Max. Drehmoment (Nm/min ⁻¹)		142/2.800-4.400
ELEKTROMOTOR		
Typ		AC-Synchronmotor mit Permanentmagnetläufer
Max. Leistung (PS/min ⁻¹)		82
Max. Leistung (kW/min ⁻¹)		60
Max. Drehmoment (Nm/min ⁻¹)		207
GESAMTSYSTEMLEISTUNG		
Max. Leistung (PS)		136
Max. Leistung (kW)		100
KRAFTÜBERTRAGUNG		
Typ		Elektrisches, stufenloses Getriebe
Antrieb		Frontantrieb
FAHRLEISTUNGEN		
Höchstgeschwindigkeit (km/h)		180
Beschleunigung 0-100 km/h (s)		10,3
KRAFTSTOFFVERBRAUCH* (l/100 km)		
Innerorts		4,2 / 4,5 / 4,7
Außerorts		3,8 / 3,9 / 4,1
Kombiniert		4,1 / 4,2 / 4,4
CO₂-EMISSIONEN* (g/km)		
Innerorts		96 / 102 / 108
Außerorts		87 / 90 / 93
Kombiniert		93 / 97 / 101
GEWICHT** (kg)		
Zulässiges Gesamtgewicht		1.790/1.845
Leergewicht min.-max.		1.370-1.410/1.410-1.465
FÜLLMENGEN*** (l)		
Gepäckvolumen - Rücksitze aufrecht - beladen bis zur Gepäckabdeckung		275
Gepäckvolumen - Rücksitze aufrecht - beladen bis zum Dach		375
Gepäckvolumen - Rücksitze umgeklappt - beladen bis zum Dach		985
Fassungsvermögen Kraftstofftank		45

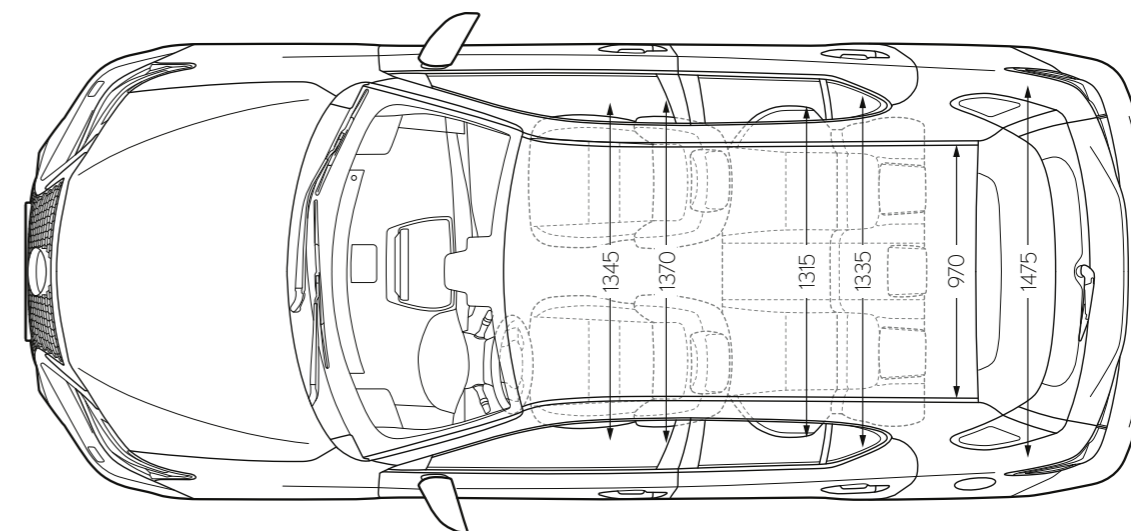
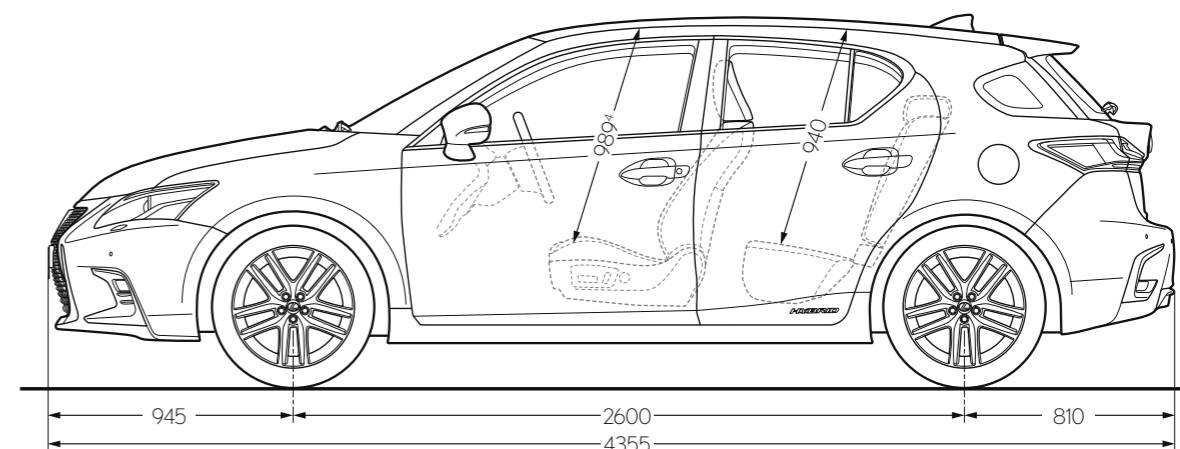
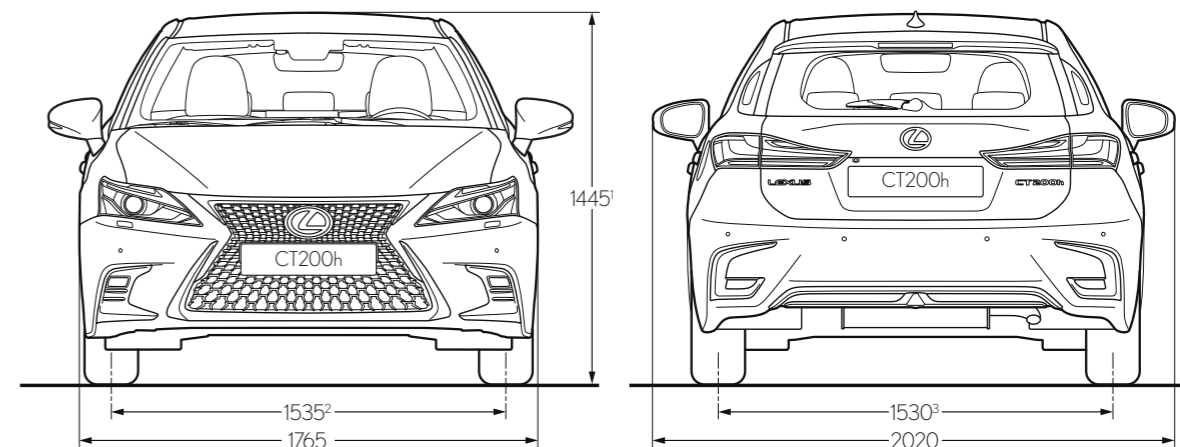
* Die Zahlen variieren je nach Ausführung und Größe der Leichtmetallfelgen. Die 1. Zahl bezieht sich auf die ECO-Ausführung des CT 200h mit 15 Zoll Leichtmetallfelgen. Die 2. Zahl bezieht sich auf die Business-Ausstattung mit 16 Zoll Leichtmetallfelgen. Die 3. Zahl bezieht sich auf die Ausstattungslinien Executive und F SPORT mit standardmäßigen 17 Zoll Leichtmetallfelgen.

Der Kraftstoffverbrauch und die CO₂-Werte werden in Labor-Umgebung an einem Fahrzeug mit europäischer Serienausstattung gemessen, gemäss Anforderungen der Richtlinie EC 2017/1153 inkl. gesetzl. Änderungen. Der Kraftstoffverbrauch und die CO₂-Werte Ihres Fahrzeugs können von den gemessenen Werten abweichen. Fahrverhalten sowie andere Faktoren wie Straßenzustand, Verkehr, Fahrzeugzustand, Reifendruck, Zusatzausstattung, Zuladung, Anzahl der Passagiere etc. beeinflussen Kraftstoffverbrauch und CO₂-Emissionen.

** Die erste Zahl bezieht sich auf die Ausstattungslinie Eco. Die zweite Zahl bezieht sich auf alle anderen Ausstattungslinien, unabhängig der Größe ihrer Leichtmetallfelgen.

*** Das Kofferraumvolumen wurde nach der VDA-Methode für ein Fahrzeug mit Reifenreparaturset kalkuliert. Alle genannten Zahlen beinhalten den Stauraum unter dem Kofferraumboden. Mit Notrad reduziert sich jeder Wert um 30 Liter.

Die jeweils neuesten und vollständigen technischen Daten finden Sie unter www.lexus.at

TECHNISCHE DATEN


¹ Die genannte Zahl bezieht sich auf die ECO-Ausführung. Die entsprechende Zahl für die übrigen Ausführungen ist 1455.

² Die genannte Zahl bezieht sich auf die ECO-Ausführung. Die entsprechende Zahl für die übrigen Ausführungen ist 1525.

³ Die genannte Zahl bezieht sich auf die ECO-Ausführung. Die entsprechende Zahl für die übrigen Ausführungen ist 1520.

⁴ Die genannte Zahl bezieht sich auf CT-Modelle mit Standarddach. Die entsprechende Zahl mit dem optionalen Glas-Hub/Schiebedach ist 974.

Hinweis: Die oben angegebenen Abmessungen sind in Millimetern gemessen.

Mehr über den neuen CT:

www.lexus.at/CT

© 2018 Lexus ist stets um Produktverbesserungen bemüht und behält sich das Recht vor, Spezifikationen und Ausstattungen jederzeit und ohne vorherige Ankündigung zu ändern. Fragen Sie gegebenenfalls Ihren Lexus Partner. Die in dieser Broschüre abgebildeten Fahrzeuge sowie die angeführten technischen Daten können sich von Ausführungen und Ausstattungslinien in Österreich unterscheiden.

Gewisse Abbildungen zeigen möglicherweise Ausstattungen, die auf Wunsch und gegen Aufpreis lieferbar sind. Aus drucktechnischen Gründen kann es sein, dass die Fahrzeugfarben von den Farben der in dieser Broschüre abgedruckten Fotos abweichen.

Druckfehler vorbehalten. Der Umweltschutz gehört bei Lexus zu den wichtigsten Anliegen. Wir unternehmen vieles, um die Umweltbelastung unserer Fahrzeuge während ihres Lebenszyklus - von Entwicklung, Herstellung, Vertrieb, Verkauf und Wartung bis zur Entsorgung - zu minimieren.

Weitere Informationen erhalten Sie auf www.lexus.at oder bei Ihrem Lexus Partner.

Gedruckt in Europa, September 2018

